

Elegant el-betjent interiørscreen med dækkasse

Interiør 7AS-S85 er en elegant el-betjent interiørscreen til store og små systemer. Interiørscreenen monteres med dækkasse.

Dug

Standarddugen er vævet af glasfibertråd belagt med PVC, med en openess-faktor på 3%, hvilket gør at dugen fremstår transparent. Dugen er brandhæmmende.

Der kan vælges mellem et udvalg af standardfarver, som kan ses i vores tekstil-brochure eller på www.blendex.dk.

Dugrør

Dugrøret dimensioneres efter den aktuelle fagbredde.

Bundliste

Der monteres en bundliste i en lomme forneden på dugen. Bundlisten dimensioneres altid efter opgaven med henblik på at sikre en tilstrækkelig vægt, således at dugen hænger stabilt.

Dækkasse

Dækkassen er udført i ekstruderet to-delt aluminiumsprofil, hvor forprofilet kan åbnes for servicering af systemet.

Kassen ophænges i aluminiumsbøjler, der kan forskydes i kassens længderetning, hvilket sikrer en fleksibel og optimal befæstelse i bygningskonstruktionen.

Overfladebehandling

Alle synlige aluminiumsdele leveres som standard pulverlakeret i RAL 9010-hvid eller natur anodiseret.

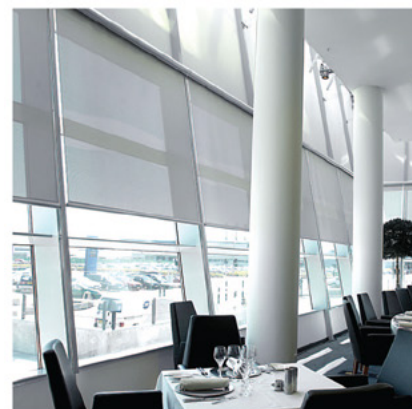
Betjening

Interiørscreenen leveres med en støjsvag indbygget rørmotor, hvilket gør det muligt

at betjene systemet ved hjælp af lokale betjeningstryk monteret på væggen eller en fjernbetjening. Interiørscreenen kan betjenes individuelt eller sammenkoblet.

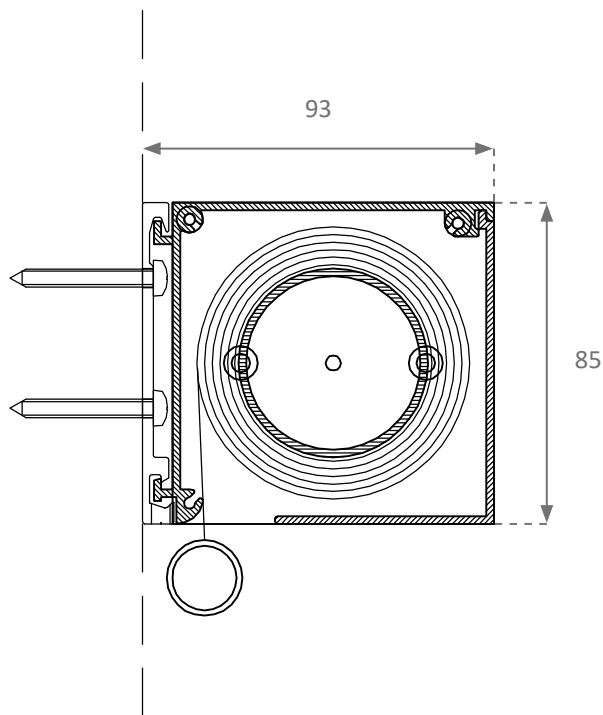
G-faktor

De forskellige dugfarver og glaskombinationers soltransmittans eller G-faktor kan hentes på vores hjemmeside.



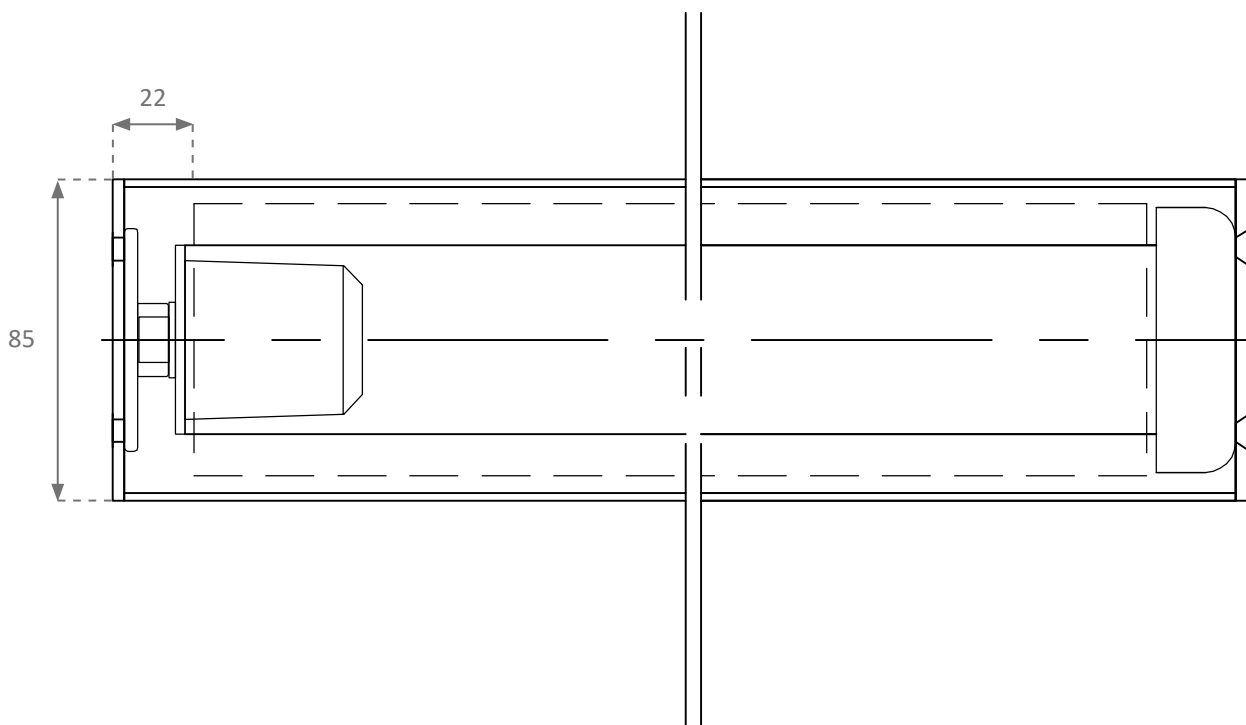
Specifikationer

Lodret snit af system, 1:2

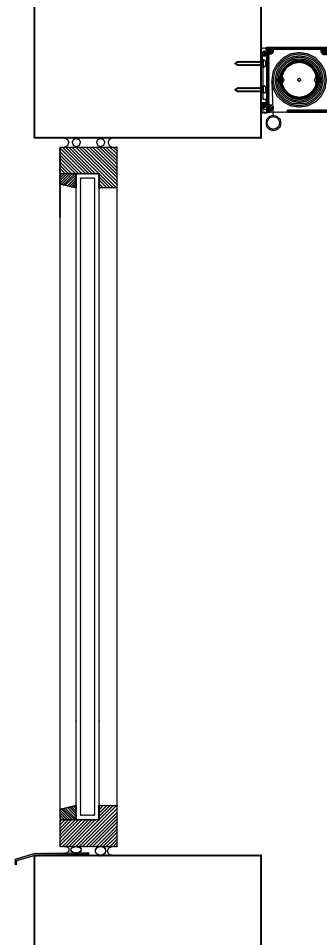


Max. bredde: 3000 mm
Max. højde: 3000 mm
Max. højde/bredde varierer
i forhold til stofvægten.

Vandret snit af kasse, 1:2



Lodret snit, 1:10



Målfaste tegninger (dwg-fil) og udbudsbeskrivelser (word-fil) kan downloades på www.blendex.dk