

# Elegant el-betjent interiørscreen med dækkasse

Interiør 7AS er en elegant el-betjent interiørscreen til store og små systemer. Interiørscreenen monteres med dækkasse.

### Dug

Standarddugen er vævet af glasfibertråd belagt med PVC på en måde, så dugen fremstår transparent. Dugen er tillige flammehæmmende.

Der kan vælges mellem et udvalg af standardfarver, som kan ses i vores tekstil-brochure eller på [www.blendex.dk](http://www.blendex.dk).

### Dugrør

Dugrøret dimensioneres efter den aktuelle fagbredde.

### Bundliste

Der monteres en bundliste i en lomme forneden på dugen. Bundlisten dimensioneres altid efter opgaven med henblik på at sikre en tilstrækkelig vægt, således at dugen hænger stabilt.

Kan også leveres med en synlig alubundskinne.

### Dækkasse

Dækkassen er udført i ekstruderet to-delt aluminiumsprofil, hvor forprofilet kan åbnes for servicering af systemet.

Kassen ophænges i aluminiumsbøjler, der kan forskydes i kassens længderetning, hvilket sikrer en fleksibel og optimal befæstelse i bygningskonstruktionen.

### Overfladebehandling

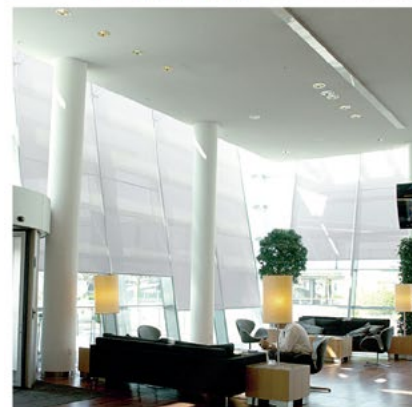
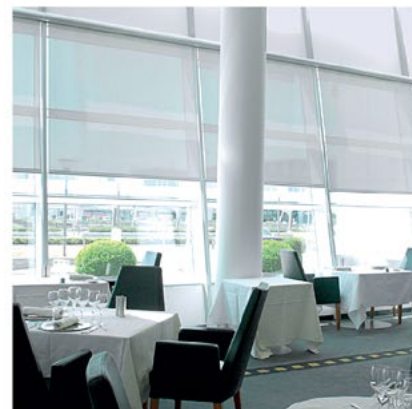
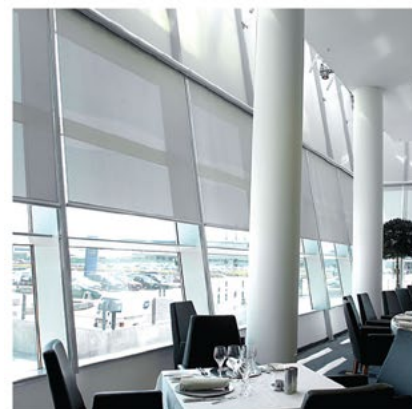
Alle synlige aluminiumsdele leveres som standard pulverlakeret i RAL 9010-hvid eller naturanodiseret.

### Betjening

Interiørscreens leveres med en støjsvag indbygget rørmotor, hvilket gør det muligt at betjene systemet ved hjælp af lokale betjeningstryk monteret på væggen eller en fjernbetjening. Interiørscreenen kan betjenes individuelt eller sammenkoblet.

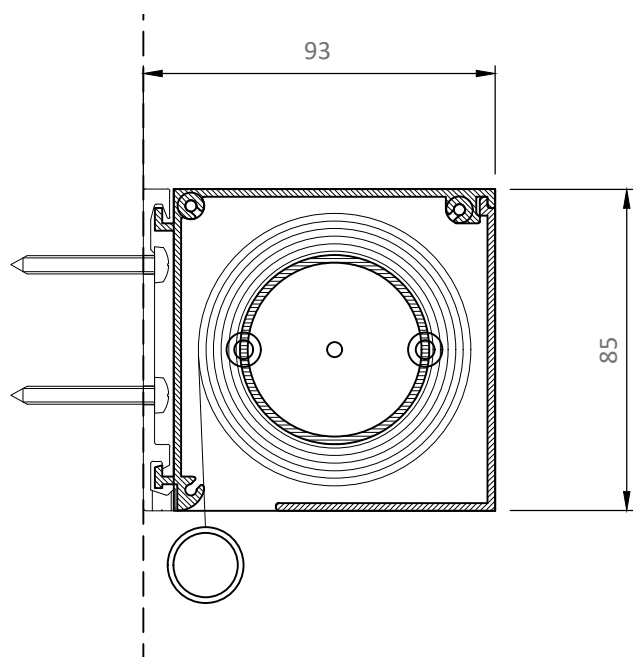
### G-faktor

De forskellige dugfarver og glaskombinationers soltransmittans eller G-faktor kan hentes på vores hjemmeside.

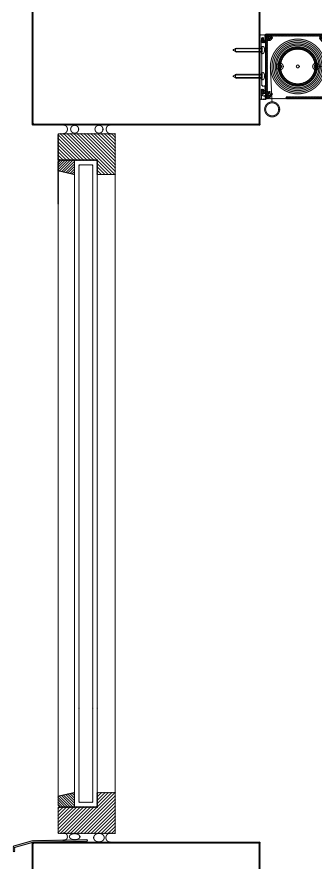


# Specifikationer 7AS-S85

Lodret snit af system, 1:2

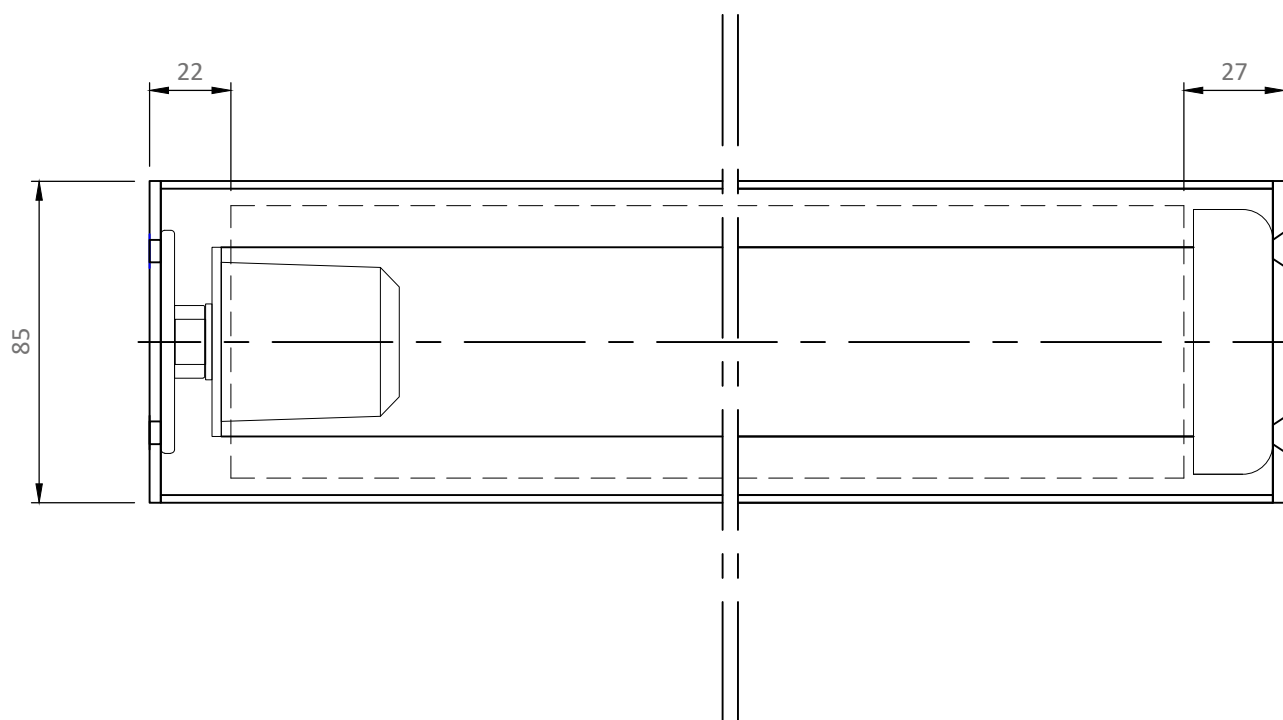


Lodret snit, 1:10



Max. bredde: 3000 mm  
Max. højde: 3000 mm  
Max. højde/bredde varierer  
i forhold til stofvægten.

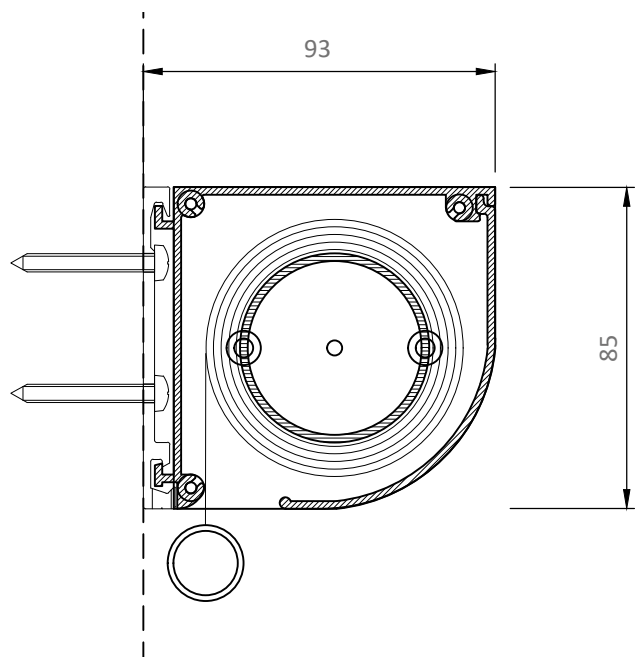
Vandret snit af kasse, 1:2



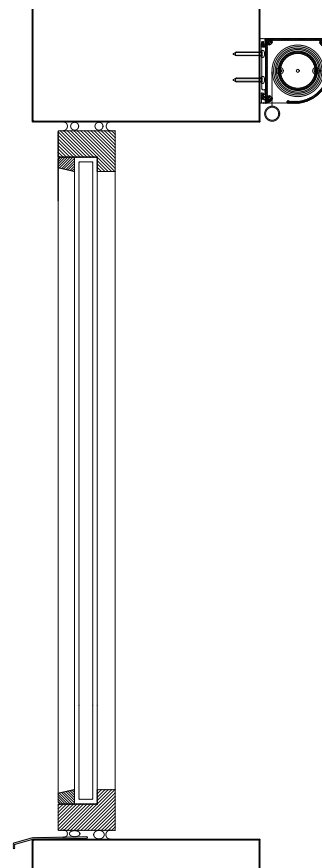
Målfaste tegninger (dwg-fil) og udbudsbeskrivelser (word-fil) kan downloades på [www.blendex.dk](http://www.blendex.dk)

# Specifikationer 7AS-D85

Lodret snit af system, 1:2

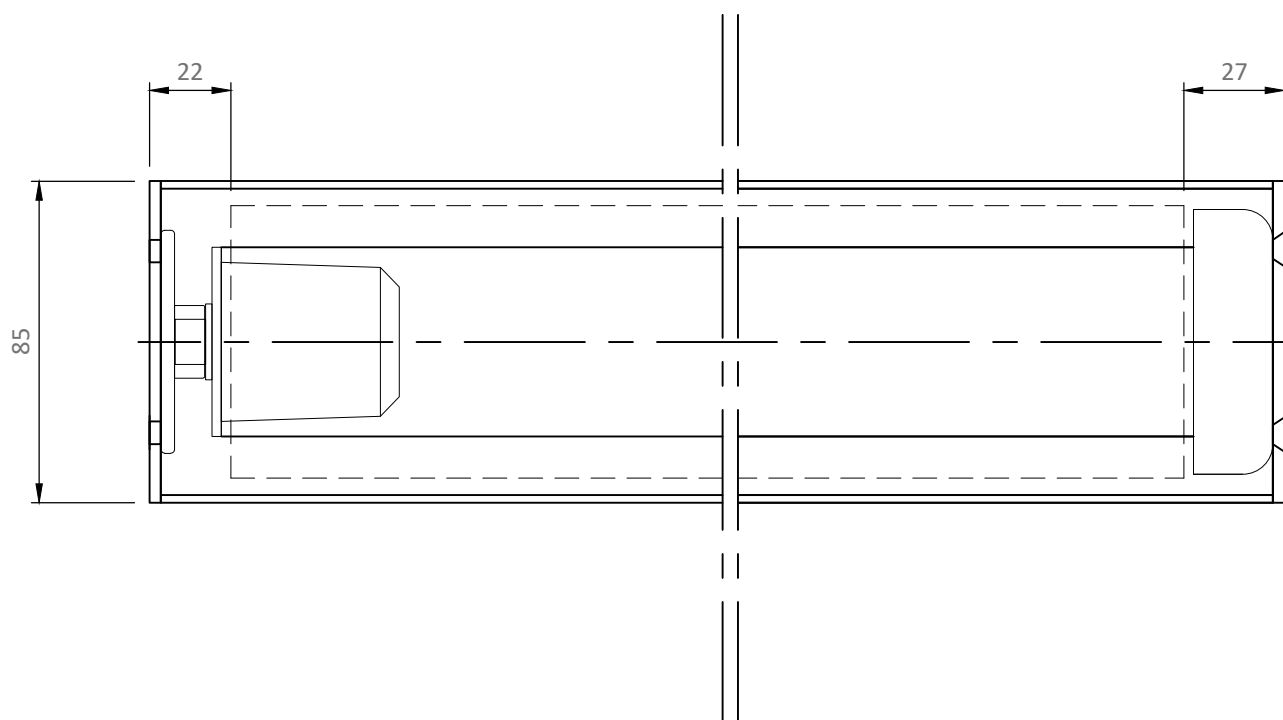


Lodret snit, 1:10



Max. bredde: 3000 mm  
Max. højde: 3000 mm  
Max. højde/bredde varierer  
i forhold til stofvægten.

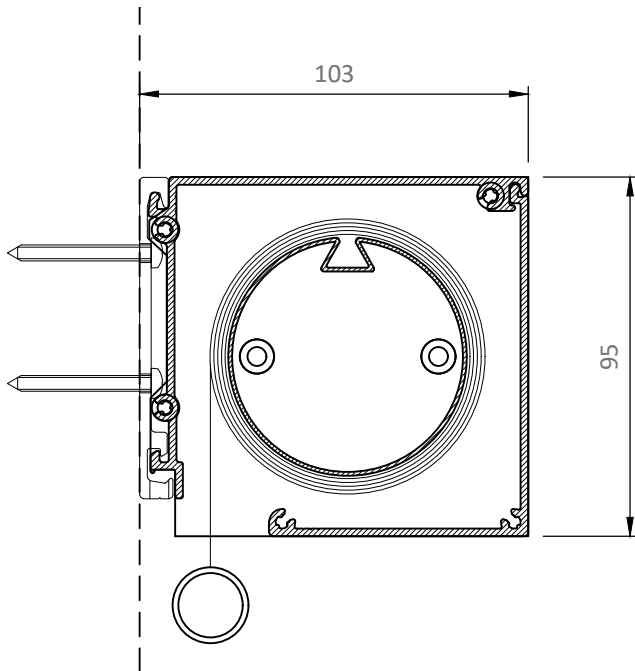
Vandret snit af kasse, 1:2



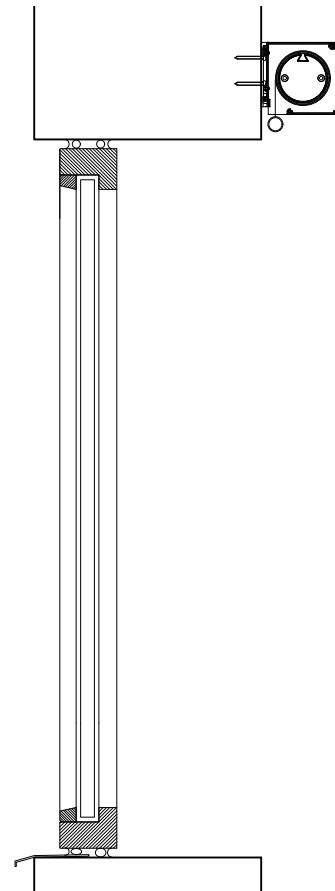
Målfaste tegninger (dwg-fil) og udbudsbeskrivelser (word-fil) kan downloades på [www.blendex.dk](http://www.blendex.dk)

# Specifikationer 7AS-S95

Lodret snit af system, 1:2

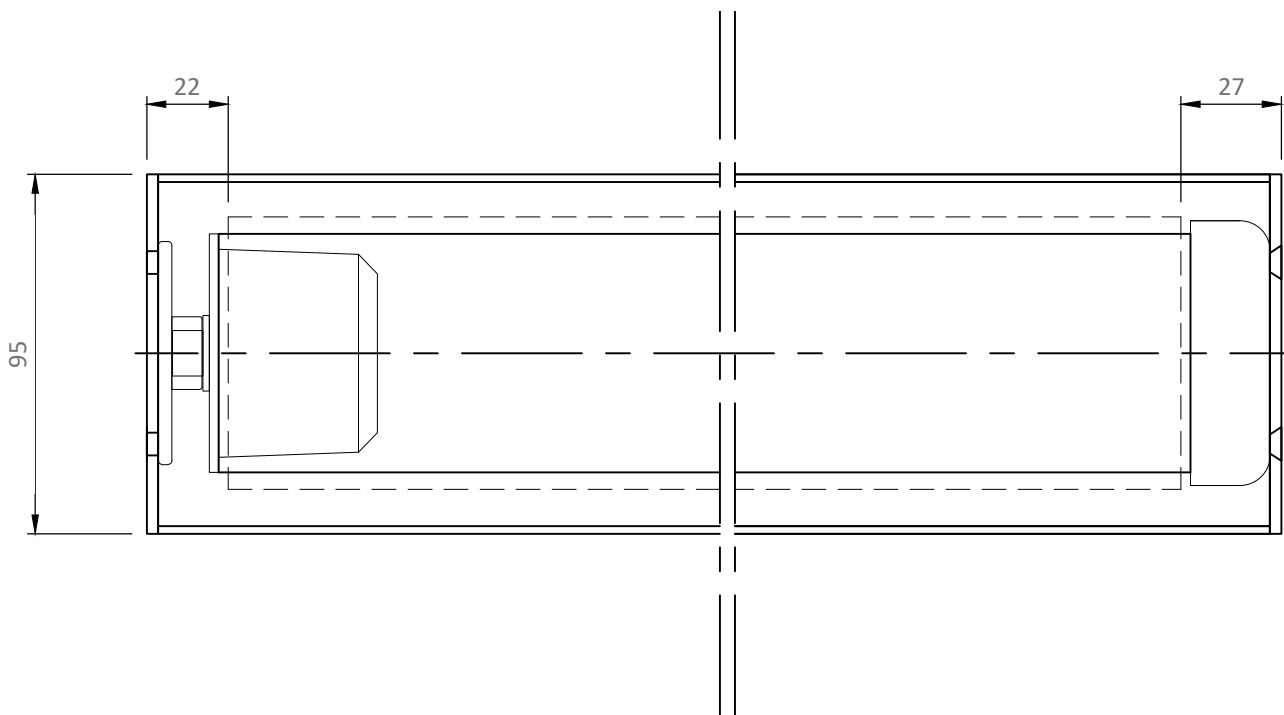


Lodret snit, 1:10



Max. bredde: 3500 mm  
Max. højde: 3500 mm  
Max. højde/bredde varierer  
i forhold til stofvægten.

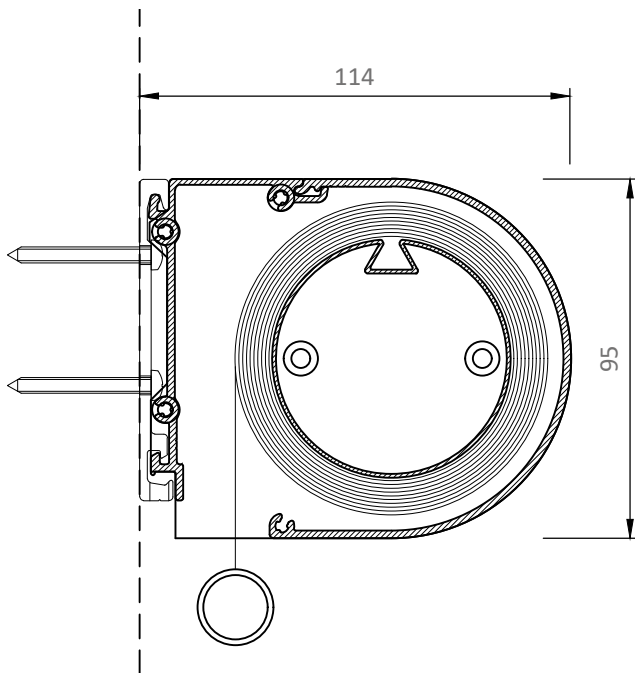
Vandret snit af kasse, 1:2



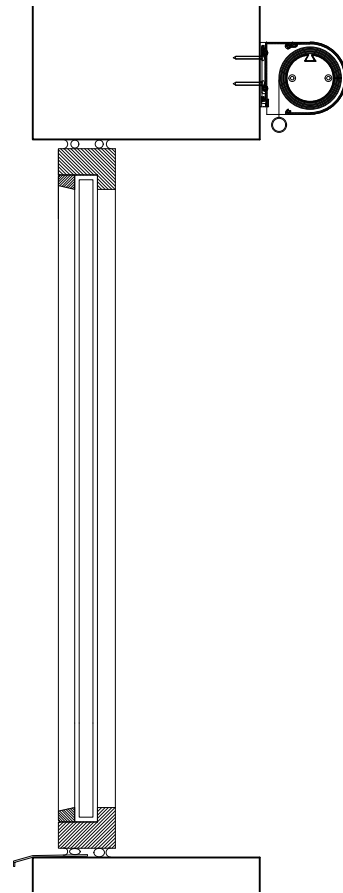
Målfaste tegninger (dwg-fil) og udbudsbeskrivelser (word-fil) kan downloades på [www.blendex.dk](http://www.blendex.dk)

# Specifikationer 7AS-D95

Lodret snit af system, 1:2

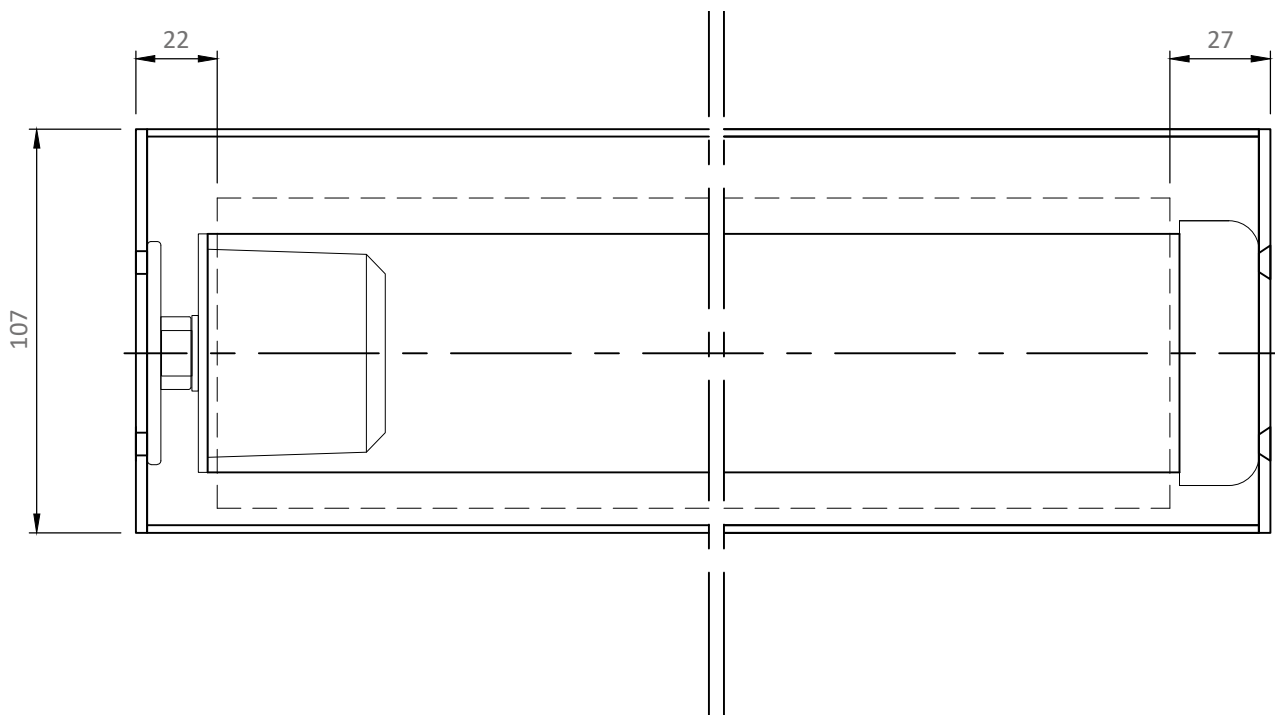


Lodret snit, 1:10



Max. bredde: 3500 mm  
Max. højde: 3500 mm  
Max. højde/bredde varierer  
i forhold til stofvægten.

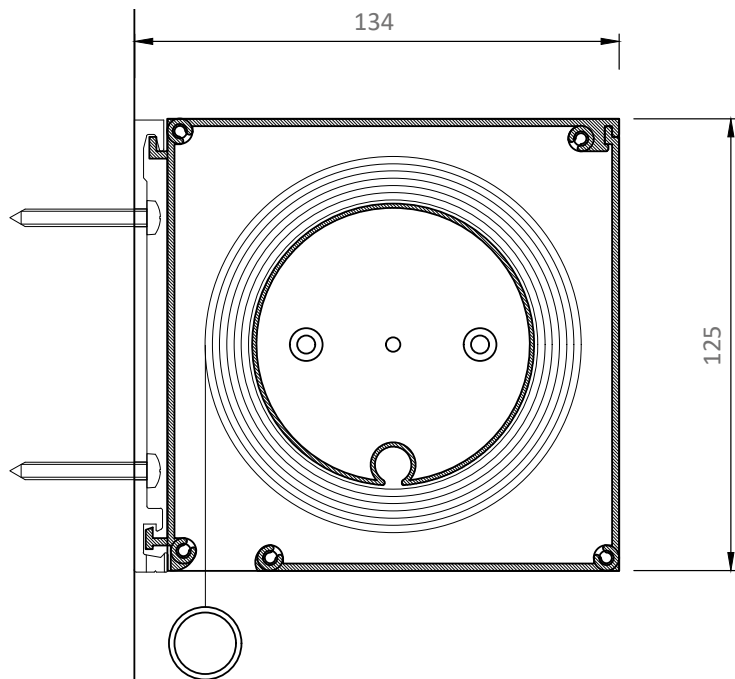
Vandret snit af kasse, 1:2



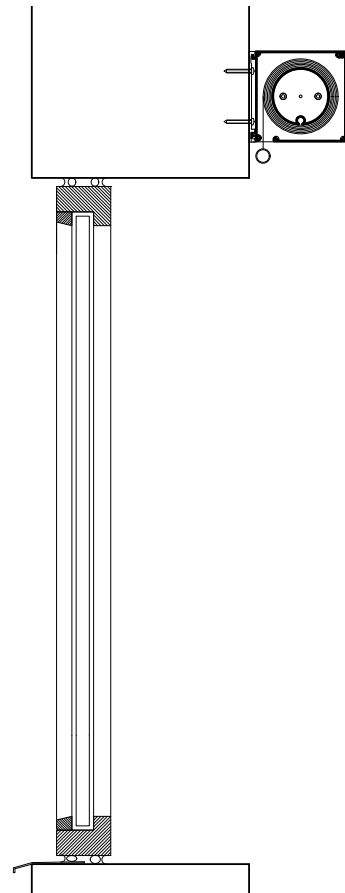
Målfaste tegninger (dwg-fil) og udbudsbeskrivelser (word-fil) kan downloades på [www.blendex.dk](http://www.blendex.dk)

# Specifikationer 7AS-S125

Lodret snit af system, 1:2

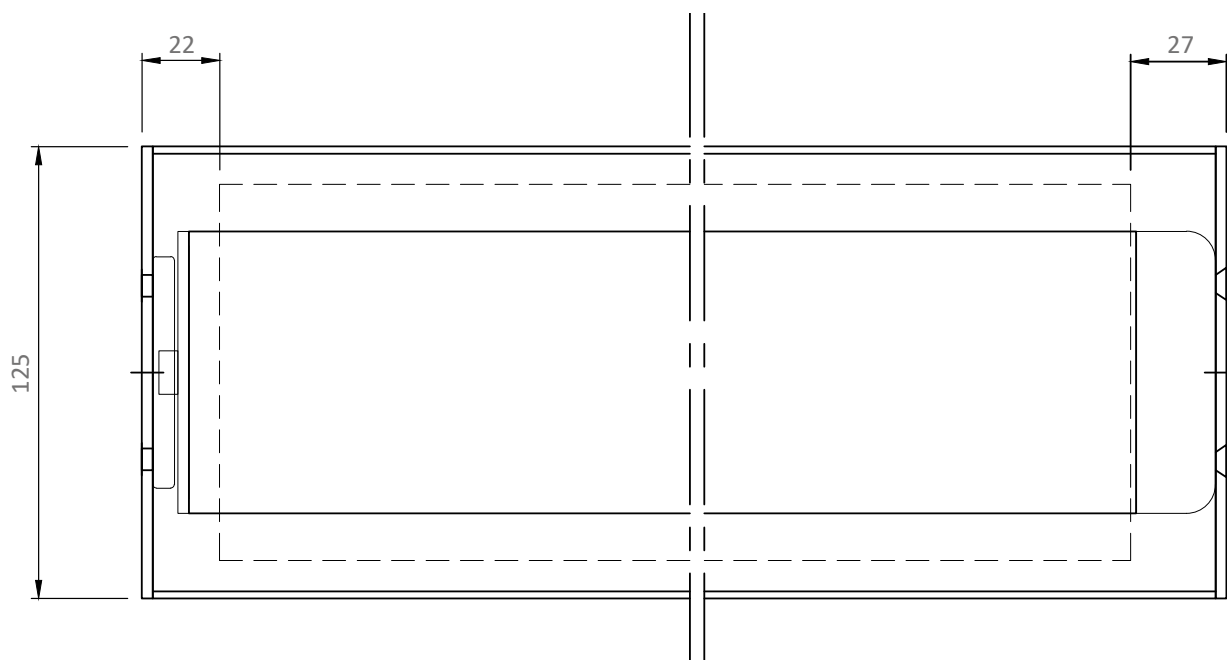


Lodret snit, 1:10



Max. bredde: 4500 mm  
Max. højde: 6000 mm  
Max. højde/bredde varierer  
i forhold til stofvægten.

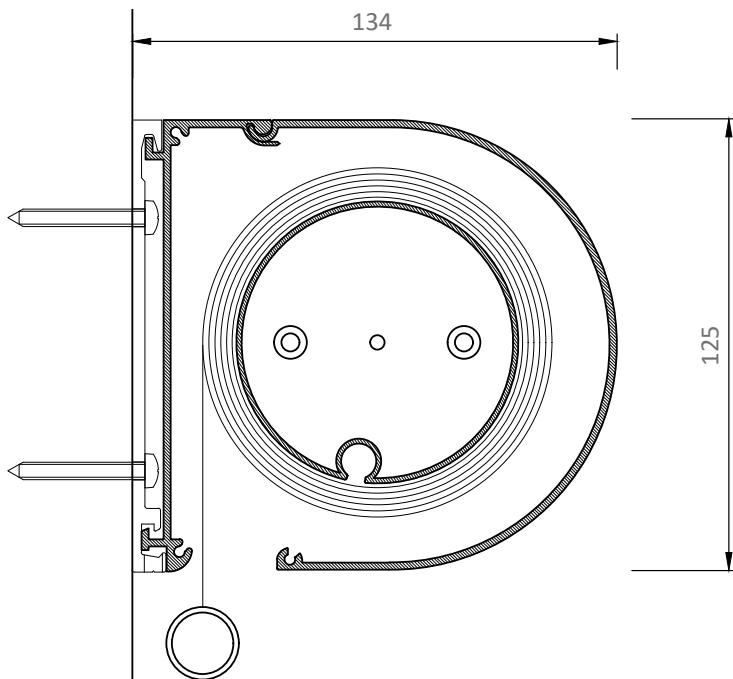
Vandret snit af kasse, 1:2



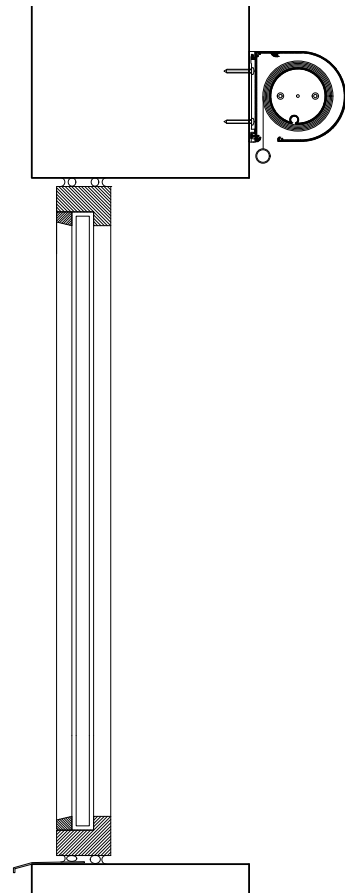
Målfaste tegninger (dwg-fil) og udbudsbeskrivelser (word-fil) kan downloades på [www.blendex.dk](http://www.blendex.dk)

# Specifikationer 7AS-D125

Lodret snit af system, 1:2

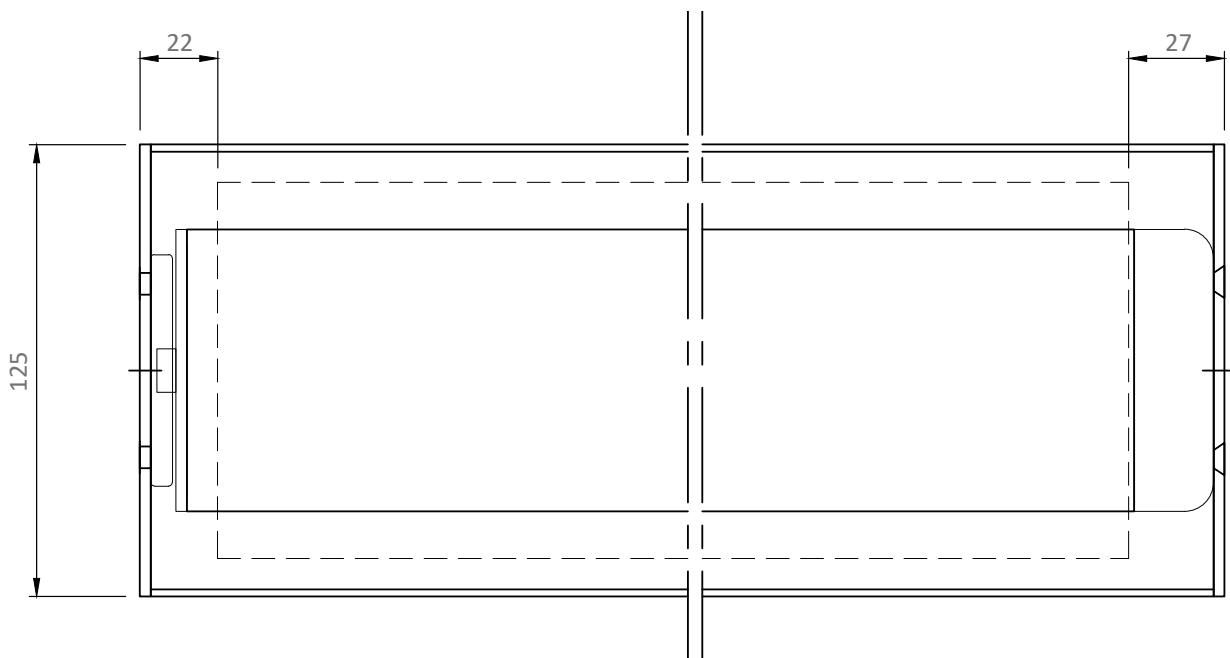


Lodret snit, 1:10



Max. bredde: 4500 mm  
Max. højde: 6000 mm  
Max. højde/bredde varierer  
i forhold til stofvægten.

Vandret snit af kasse, 1:2



Målfaste tegninger (dwg-fil) og udbudsbeskrivelser (word-fil) kan downloades på [www.blendex.dk](http://www.blendex.dk)