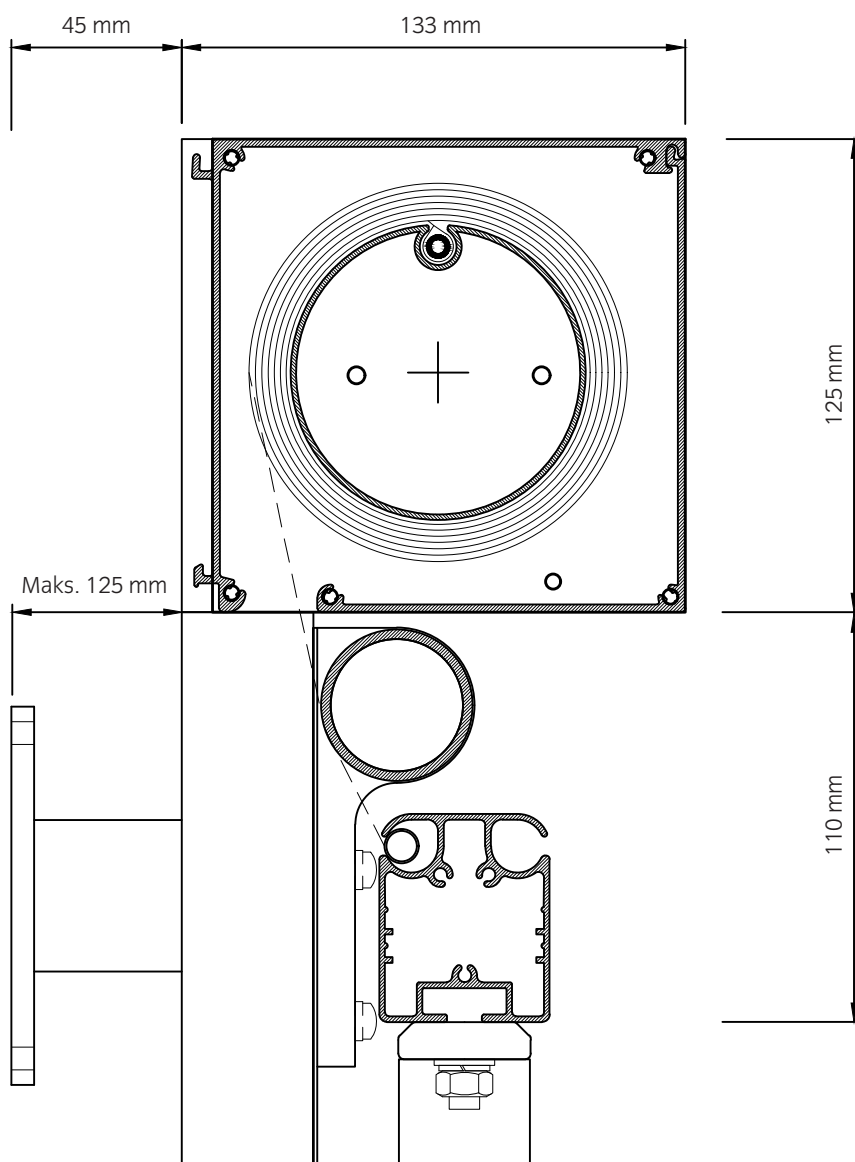


Lodret snit, 1:2, halvrund dækkasse

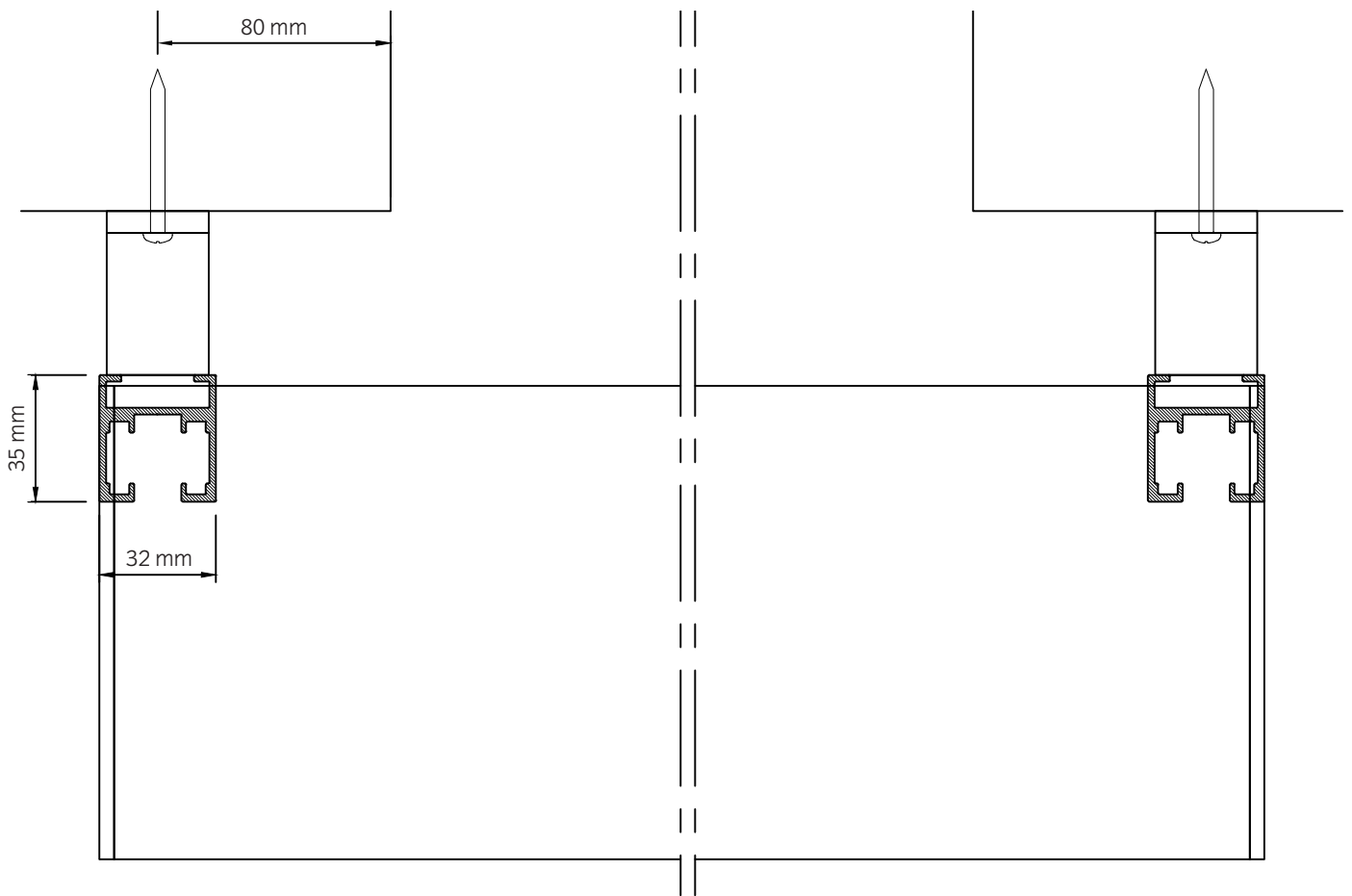
Markisoletten er en stabil markisekonstruktion, som bæres af sidestyrene der fastgøres i facaden eller vinduet. Den er velegnet til høje og smalle vinduer, da den fungerer som en screen foroven og en markise forneden. Markisen reducerer lysindfald fra siden og er velegnet til alle facadeorienteringer.

Specifikationer:

| | |
|-------------------------|---|
| Dækkasse: | Ekstruderet aluminium, 125 mm firkantet eller halvrund |
| Forbom: | Ekstruderet aluminium, 55 x 45 mm |
| Sidestyre: | Ekstruderet aluminium, 31 x 35 mm. Faldarme 22 x 33 mm, med indbyggede fjedre. Armlængde altid 70 cm. |
| Rør: | Aluminium eller rustbeskyttet stål |
| Profilfarve: | Pulverlakeret i RAL 9010 hvid eller natur eloxeret. Kan leveres i alle RAL farver mod et tillæg |
| Dug: | 100% scotchgardbehandlet akryl. Farve i henhold til kollektion. Alternativt PVC-belagt glasfiber |
| Betjening: | Motoriseret med trykknappbetjening. Kan leveres med flere typer automatisk styring |
| Afskærmningsfaktor: | 0,1-0,2 |
| Vejledende dimensioner: | Maks. bredde 3200 mm, maks. højde 3000 mm. Maks. areal 6,0 m ² |
| Montage: | Selvbærende |

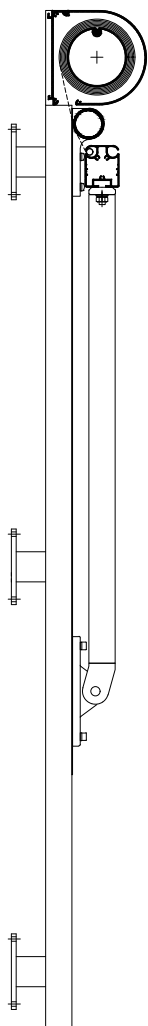


Lodret snit, 1:2, firkantet dækkasse



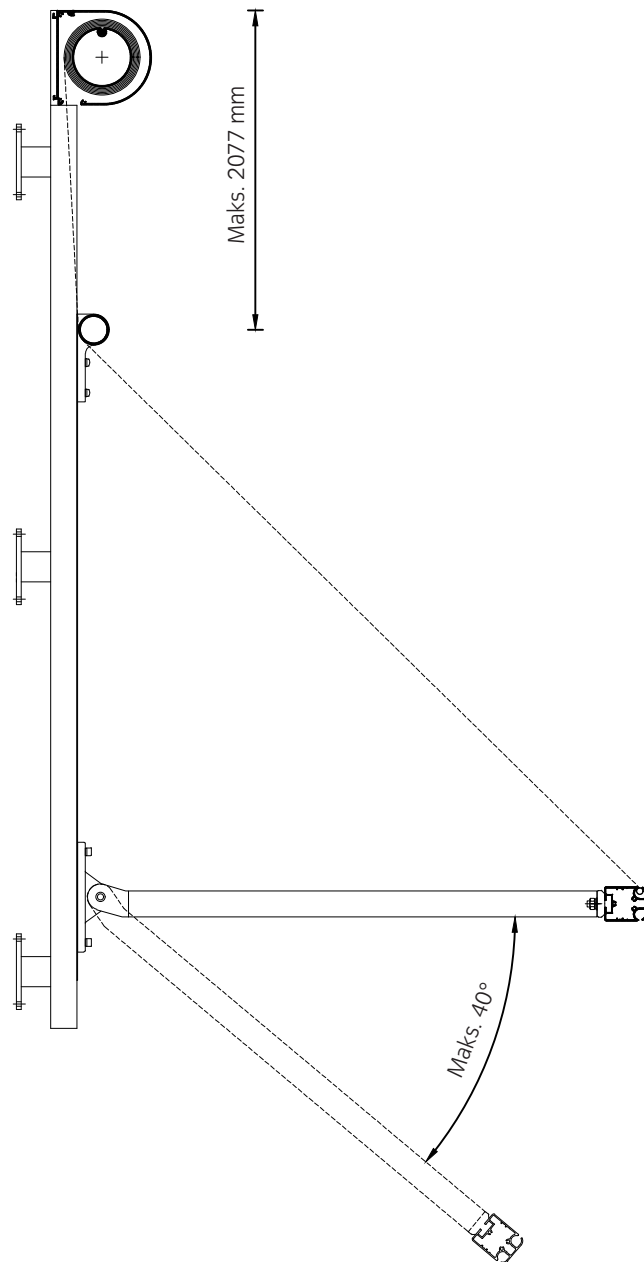
Vandret snit, 1:2

Markisolette slået ind



Maks. 3000 mm

Markisolette slået ud

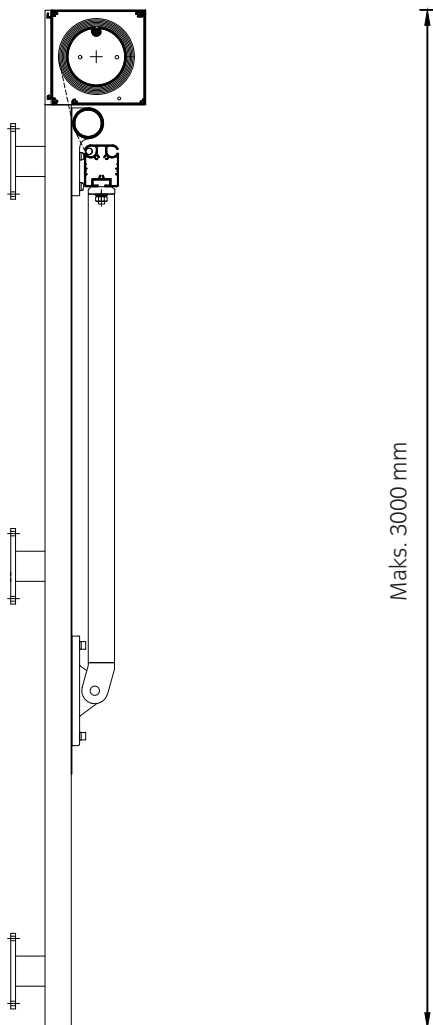


Maks. 2077 mm

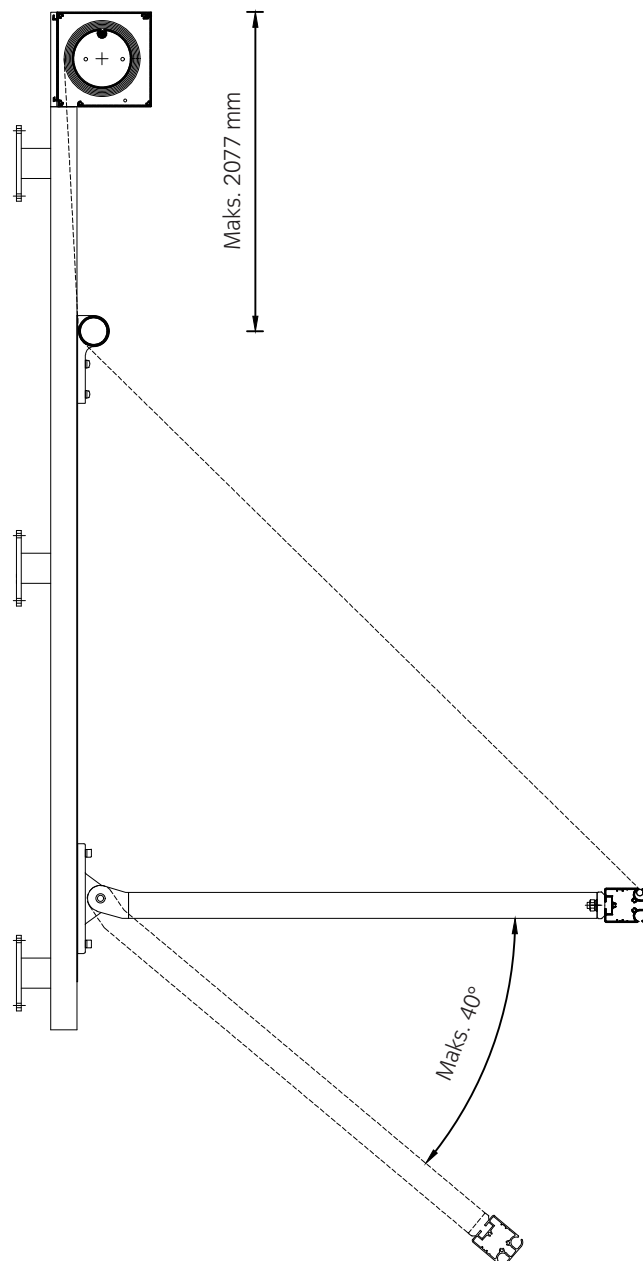
Maks. 40°

Montering, 1:10, halvrund dækkasse

Markisolette slået ind



Markisolette slået ud

**Montering, 1:10, firkantet dækkasse**