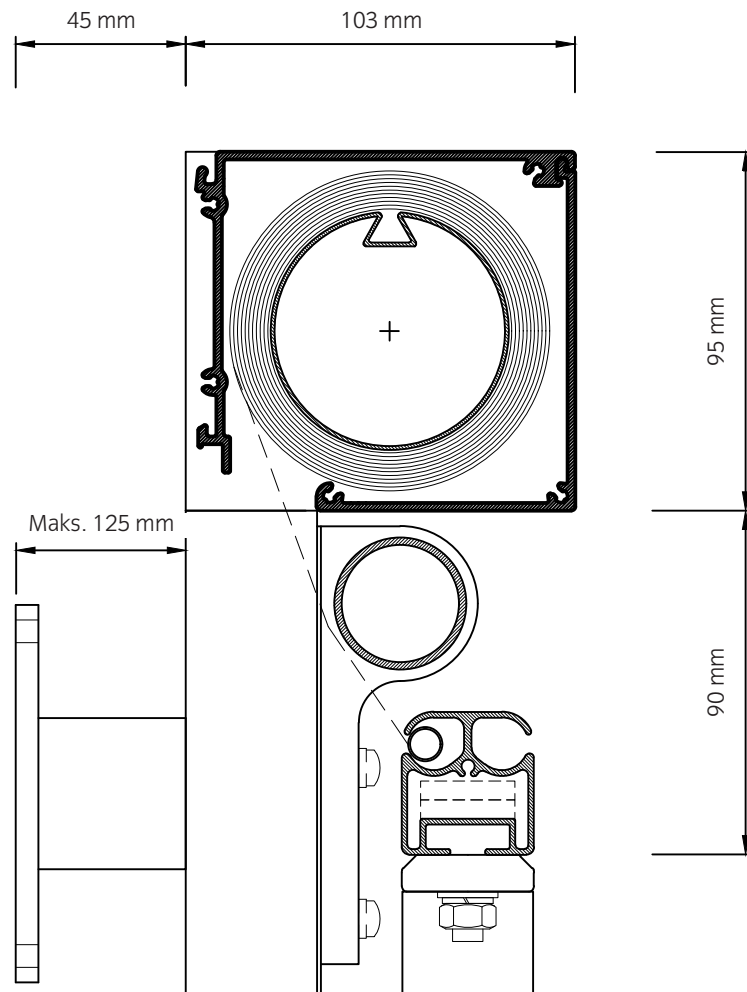


Lodret snit, 1:2, halvrund dækkasse

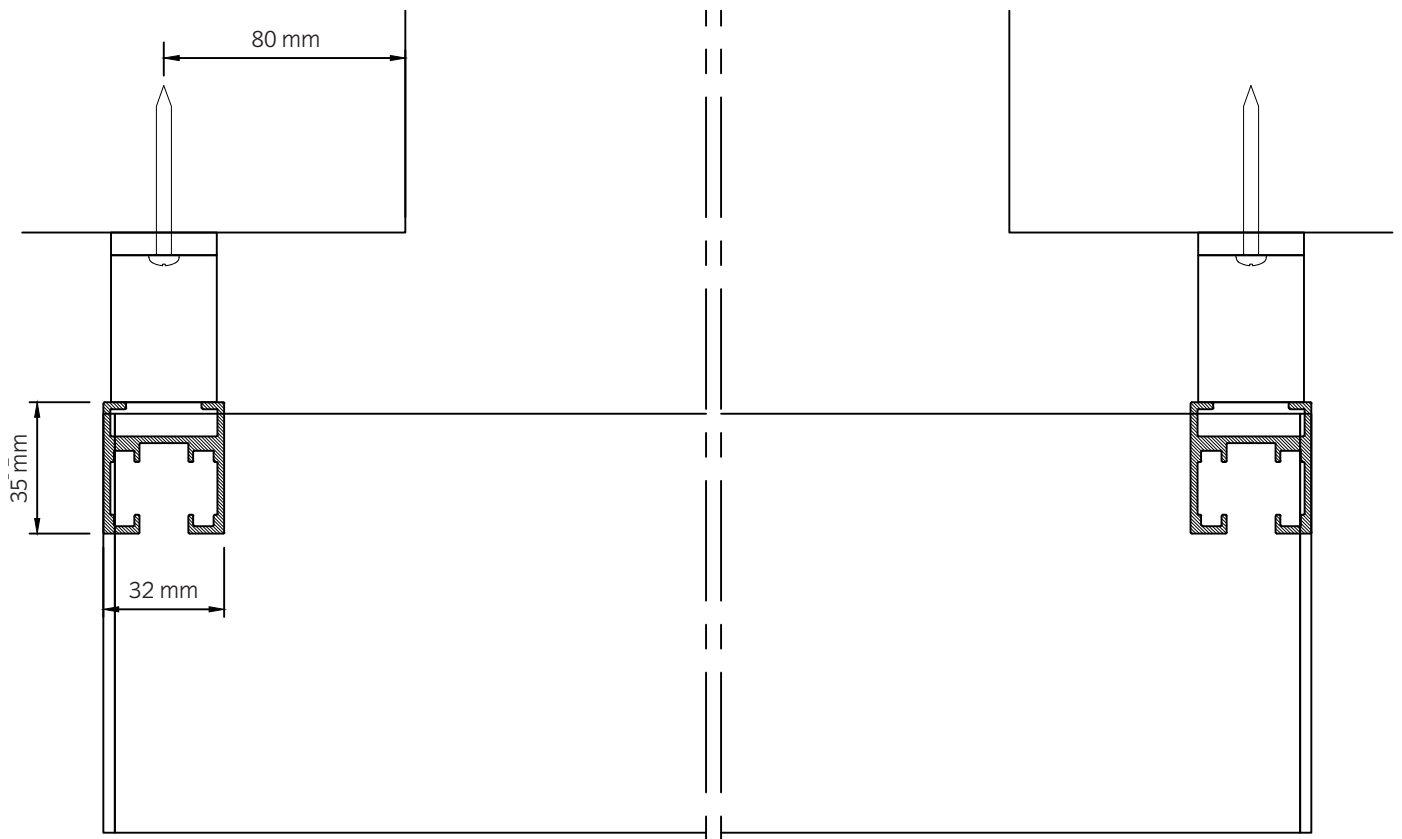
Markisoletten er en stabil markisekonstruktion, som bæres af sidestykkerne der fastgøres i facaden eller vinduet. Den er velegnet til høje og smalle vinduer, da den fungerer som en screen foroven og en markise forneden. Markisen reducerer lysindfald fra siden og er velegnet til alle facadeorienteringer.

Specifikationer:

Dækkasse:	Ekstruderet aluminium, 95 mm firkantet eller halvrund
Forbom:	Ekstruderet aluminium, 35 x 38 mm
Arme:	Ekstruderet aluminium, 31 x 35 mm. Faldarme 22 x 33 mm, med indbyggede fjedre Armlængde altid 70 cm.
Rør:	Aluminium eller rustbeskyttet stål
Profilfarve:	Pulverlakeret i RAL 9010 hvid eller natur eloxeret. Kan leveres i alle RAL farver mod et tillæg
Dug:	100% scotchgardbehandlet akryl. Farve i henhold til kollektion. Alternativt PVC-belagt glasfiber
Betjening:	Motoriseret med trykknappbetjening. Kan leveres med flere typer automatisk styring
Afskærmningsfaktor:	0,1-0,2
Vejledende dimensioner:	Maks. bredde 2000 mm, maks. højde 1900 mm. Maks. areal 3,5 m ²
Montage:	Selvbærende

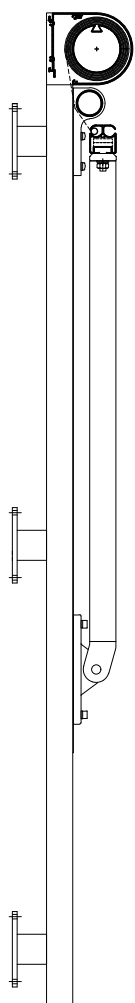


Lodret snit, 1:2, firkantet dækkasse



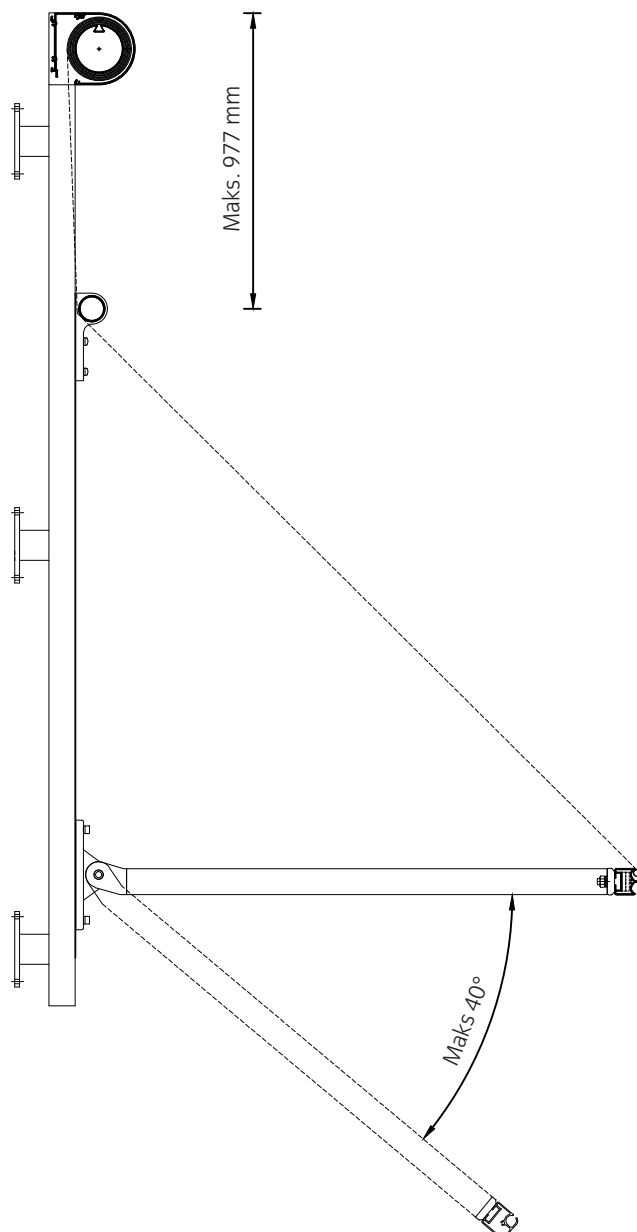
Vandret snit, 1:2

Markisolette slået ind



Maks. 1900 mm

Markisolette slået ud

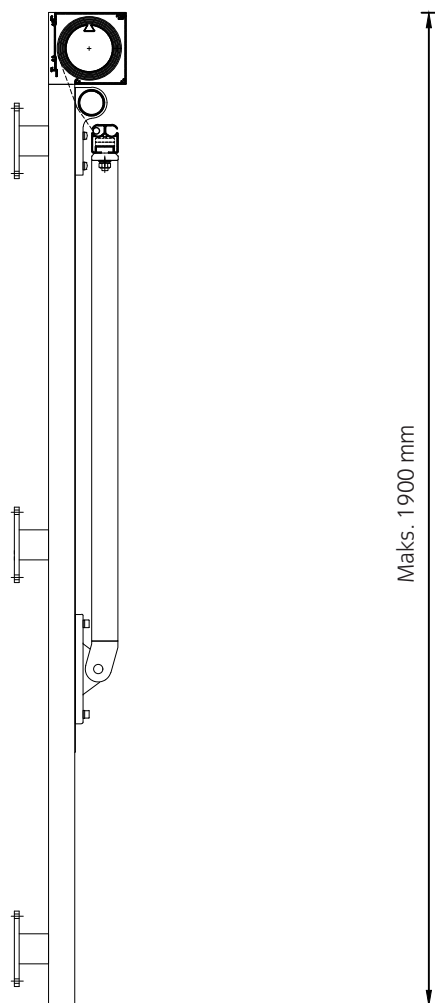


Maks. 977 mm

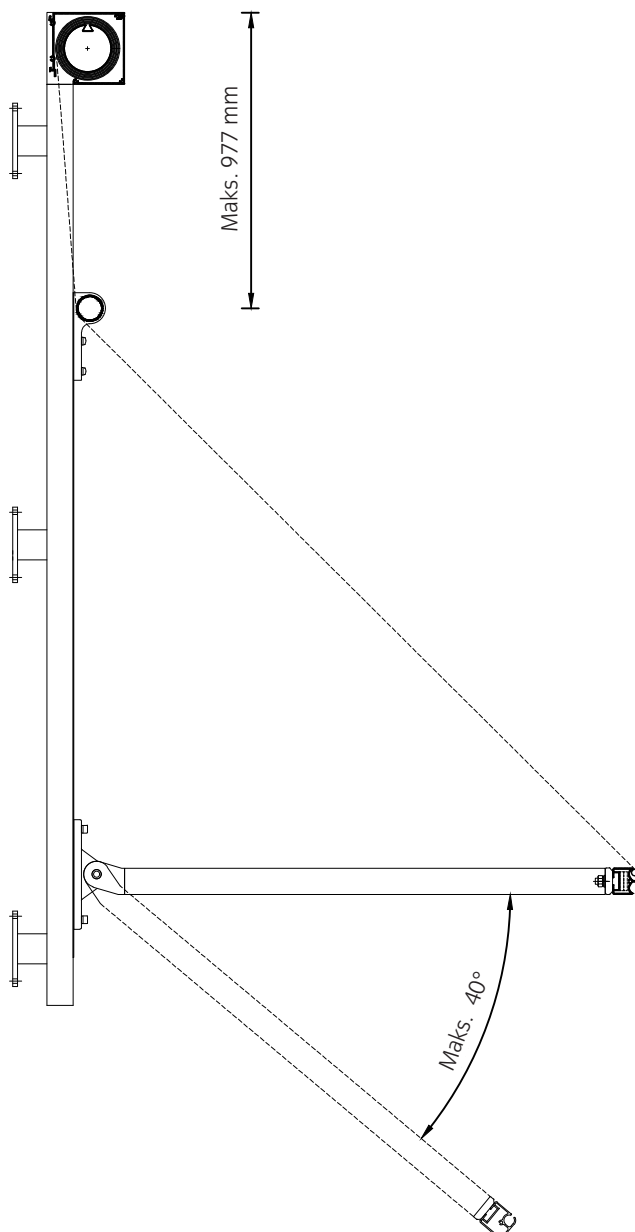
Maks. 40°

Montering, 1:10, halvrund dækkasse

Markisolette slået ind



Markisolette slået ud



Montering, 1:10, firkantet dækkasse