

Horisontal mørklægning med modtræk

Blackout 6B er en mørklægningsløsning med modtræk. Denne løsning er velegnet til horisontale flader. Normalt udføres Blackout 6B med et elektrisk drevet drivrør i den ene ende og en selvruller som dugopruller i den anden.

Dugrør

Dugrøret dimensioneres efter den aktuelle systembredde.

Modtræk

Systemet udføres med et elektrisk drevet drivrør i den ene ende og en selvruller som dugopruller i den anden ende. Selvrulleren dimensioneres efter opgaven.

Dug

Dugen er vævet af glasfibertråd belagt med PVC, med en openess-faktor på 0%.

Der indsvejses 3 mm stålstreng for hver 600 mm, hvilket sikrer at dugen holdes udspændt, og forbliver i sluserne.

Der kan vælges mellem et udvalg af standardfarver, som kan ses i vores tekstilbrochure eller på www.blendex.dk. Ved høje krav til mørklægning anvendes dog kun sort dug.

Bundliste

Bundlisten består som regel af et ekstruderet aluminiums profil 20 x 43 mm.

Sluser

Dugen føres i 2 sidesluser med børste tætning hvilket forhindrer lysstriber i siden. Sluserne er udført i ekstruderet aluminium 60 x 28 mm. Sluserne kan lakeres i et udvalg af RAL-farver.

Betjening

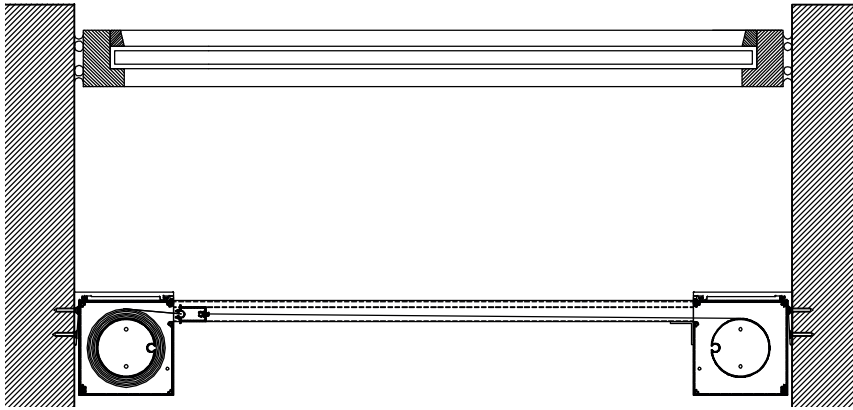
Systemet leveres med motor og betjenes med trykknop.

Mørklægningssystemer kan betjenes individuelt eller sammenkoblet.

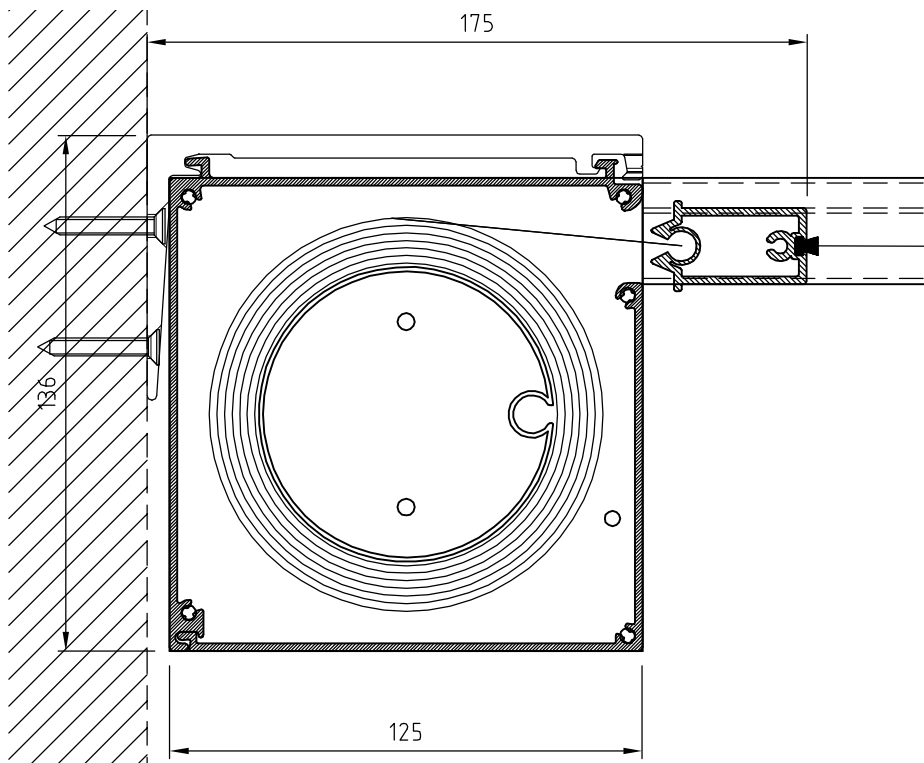
Trådløse betjeningstryk kan tilkøbes.



Specifikationer 6B 125S

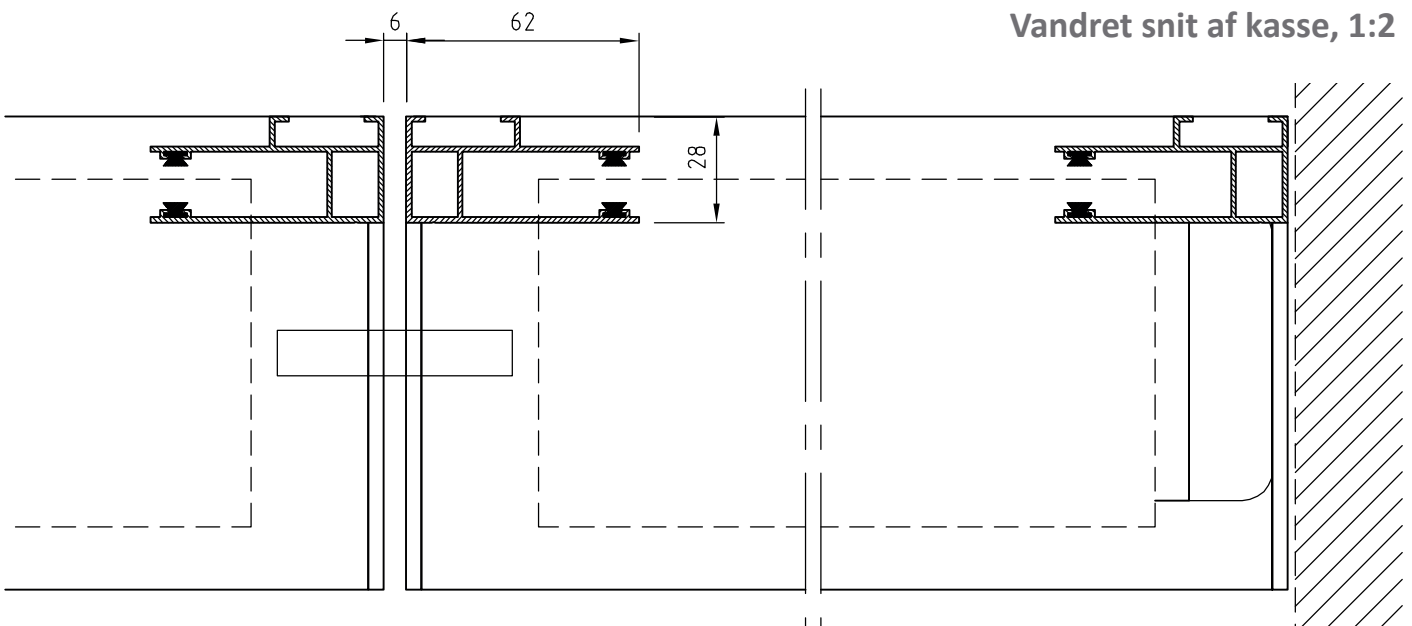


Lodret snit 1:10



Lodret snit af system 1:2

System bredde	Max 220 cm
System længde	Max 300 cm
Areal	Max 6 m ²



Vandret snit af kasse, 1:2

Målfaste tegninger (dwg-fil) og udbudsbeskrivelser (word-fil) kan downloades på www.blendex.dk