

Tætssluttende screen med høj vindstabilitet

ZIP-screen er et patenteret screensystem, hvor dugen fastholdes i sidestyret ved hjælp af et lynlåssystem. Dette øger systemets vindstabilitet, således at det kan anvendes ved vindhastigheder på op til 20 m/s og man opnår en tættere afskærmning.

Dækkasse

Dækkassen består af en ekstruderet to-delt aluminiumsprofil, hvor forprofilet kan åbnes for servicering af systemet. Dækkassen fastholdes af rustfrie tappe, der er fikseret i sidestyret.

Sidestyret

I det to-delte ekstruderede sidestyret er der ilagt et UV-bestandigt sort kunststofprofil med fjedrende skumindlæg til optagelse af tolerancer, således at dugen altid kører regelmæssigt. Den forreste del af sidestyret kan demonteres i forbindelse med servicearbejde.

Bundskinne

Bundskinnen udføres i ekstruderet aluminium med stålindlæg og har en høj vægt for at neutralisere friktionen mellem lynlås og inderprofil.

Dugrør

Dugrøret udformes i stærke materialer, såsom ekstruderet aluminium eller rustbeskyttet stål. Dette sikrer at røret ikke risikerer at bøje under brug og dugen derved får utilsigtede folder.

Dug

Dugen består af vævet glasfibertråd belagt med gennemfarvet PVC, der gør den transparent samtidig med at den skærmer for solens varmestraler. På dugens kanter højfrekvenssvejses en patenteret lynlås. Blendex har et stort udvalg af dugfarver,

som kan ses i separat brochure.

G-faktor

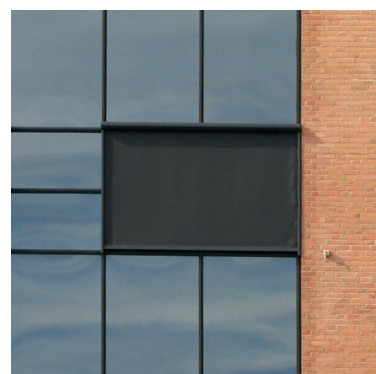
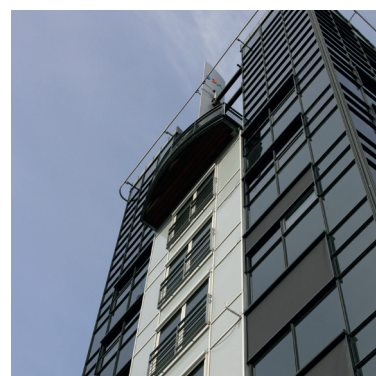
G-faktoren eller soltransmittansen for forskellige kombinationer af dugfarver og vinduesglas kan hentes på Blendex's hjemmeside. Normalt opnås en reduktion af solvarmen på ca. 80 % alene som følge af dugen.

Overfladebehandling

Alle synlige aluminiumsdele leveres som standard pulverlakeret i et udvalg af standard RAL-farver eller natureloxeret.

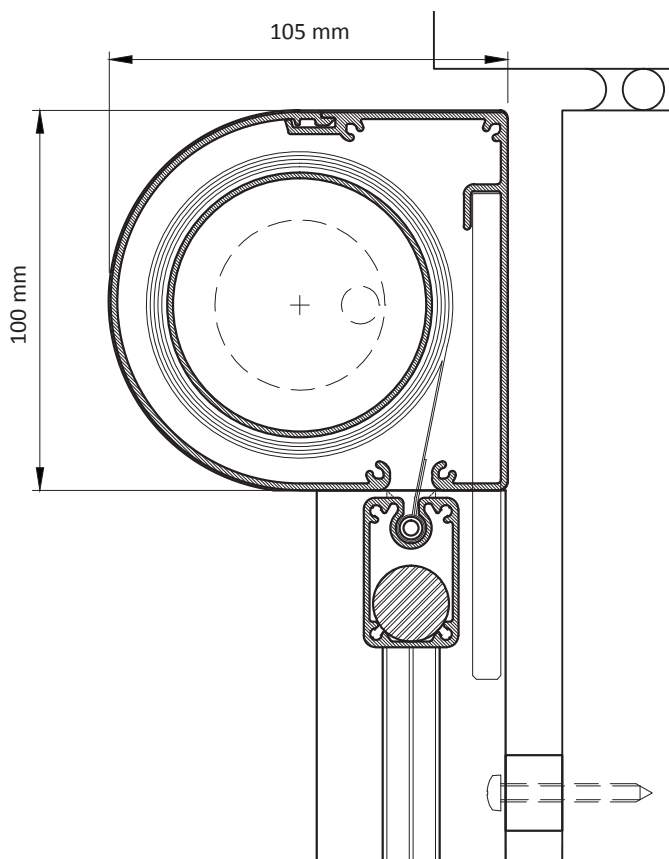
Betjening og automatik

Systemet leveres el-betjent og med automatisk styring, baseret på sol- og vindvægter, da dette giver den bedste afskærmningseffekt og sikrer et optimalt indeklima.

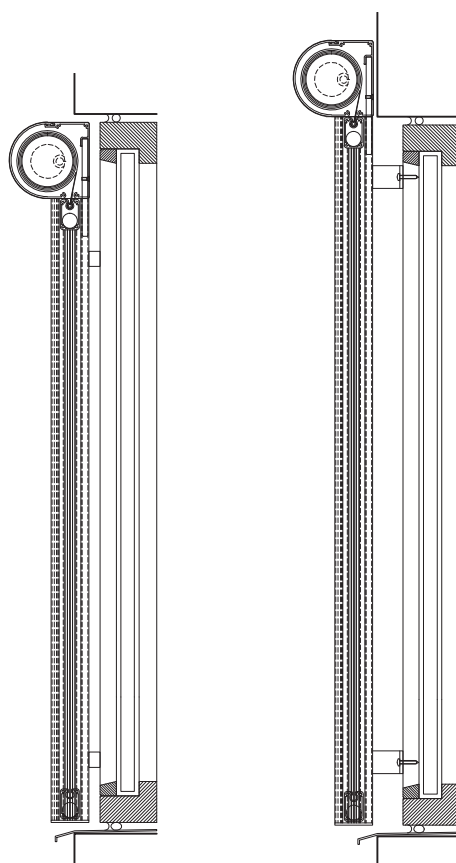


Specifikationer

Lodret snit af kasse med bundprofil, 1:2



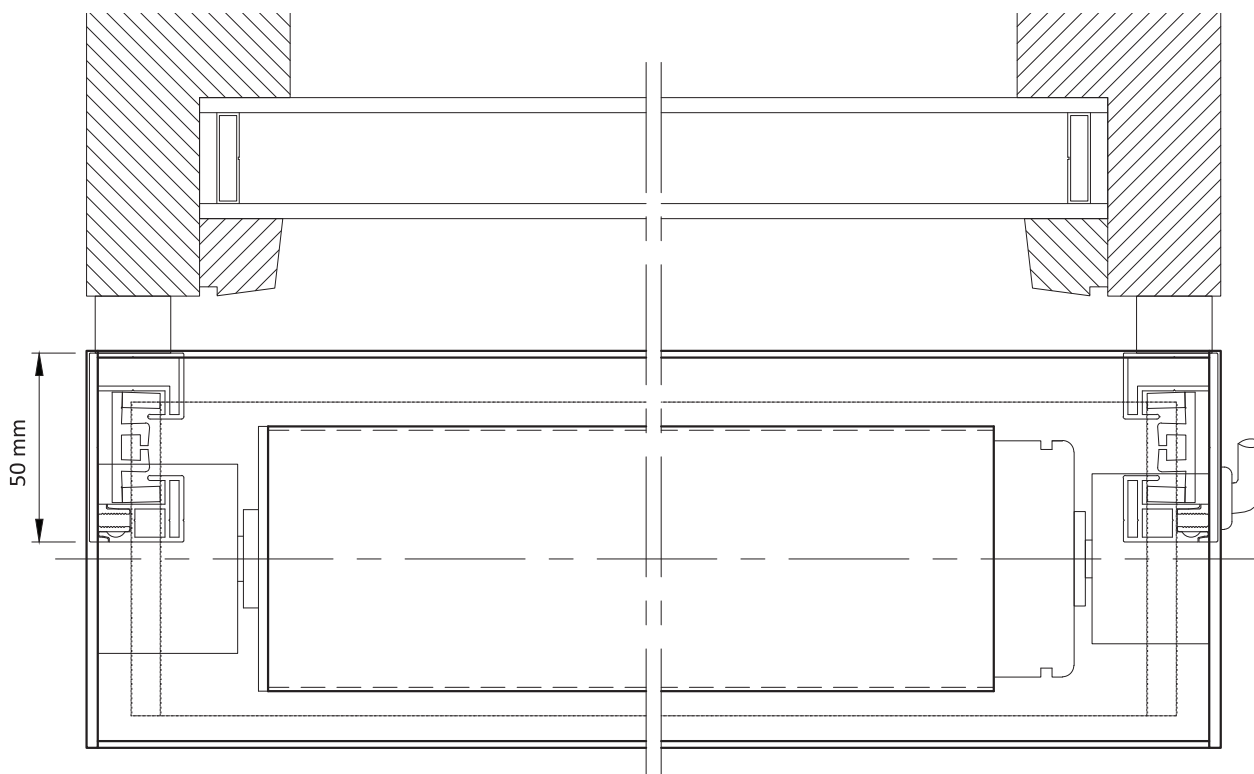
Montering, 1:10



El-betjent
på fast vindue

El-betjent på mur
ved fast vindue

Vandret snit af kasse, 1:2



Målfaste tegninger (dwg-fil) og udbudsbeskrivelser (word-fil) kan downloades på www.blendex.dk