

Horisontal skærm med vandrette lameller

Denne horisontale skærm er velegnet til facader med gennemgående vinduesbånd og over døråbninger og sikrer et uhindret udsyn. Skærmen kan desuden anvendes indvendigt f.eks. under et rytterlys.

Skærm

Horisontal skærm med faste eller bevægelige selv bærende lameller, der spænder frit mellem spærene.

Lameller

Lamellerne er som standard fremstillet af ekstruderet aluminium, men kan også leveres i andre materialer. Se Blendex's materialebrochure.

Skærmen kan udføres med følgende typer lameller; Blades, Wings, og Rectus. Se Blendex's lameloversigter.

Lamellernes fastgørelse varierer fra lameltype til lameltype.

Spær og beslag

Systemet udføres med vandrette spær i ekstruderet aluminium. Profilernes størrelse dimensioneres efter det aktuelle projekt.

Spærprofilet kan være forsynet med glidespor til fastgørelse. Spærprofilet fastgøres til husets bærende bygningsdele med standard eller specialbeslag som dimensioneres efter det aktuelle projekt.

Overfladebehandling

Alle aluminiumsdele kan eloxeres eller pulverlakeres i et udvalg af RAL-farver.

Betjening

Systemet betjenes med motor, kombineret

med forskellige styringer. Motoriserede løsninger fremstilles med slanke, diskrete el-motorer, som er en integreret del af skærmen.

Alternativt kan tilbydes manuel betjening.

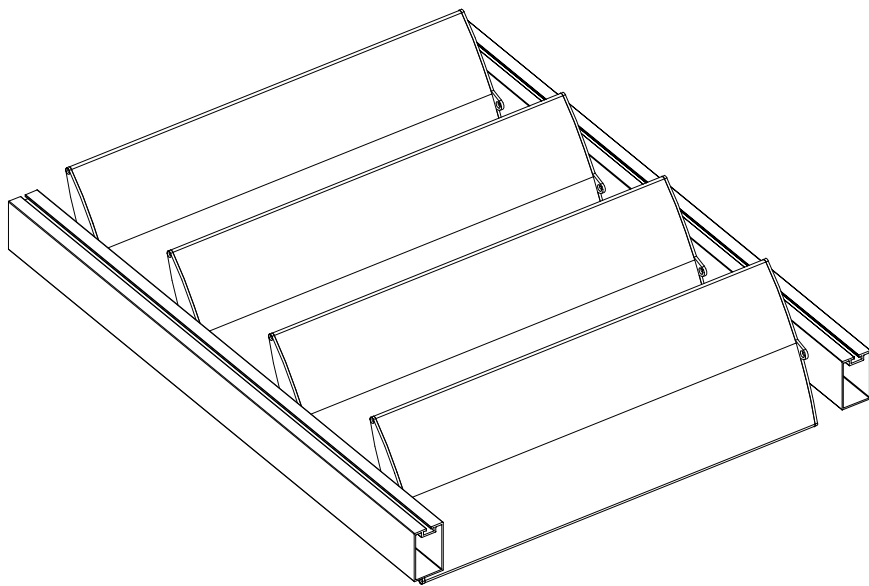
Afskærmningsfaktor

Afhængig af skygevinkel og årstiden kan der opnås en afskærmningsfaktor på op til 0,1.

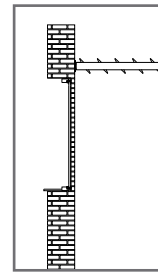


Specifikationer

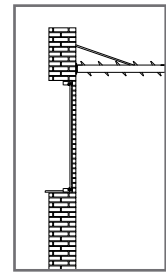
3D-snit af horisontal skærm med faste lameller



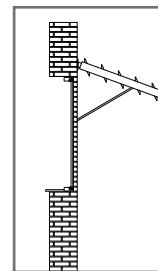
Monteringsmuligheder



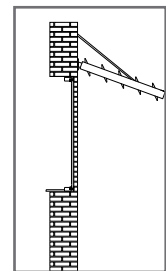
Horisontalt



Horisontalt med
skråstiver

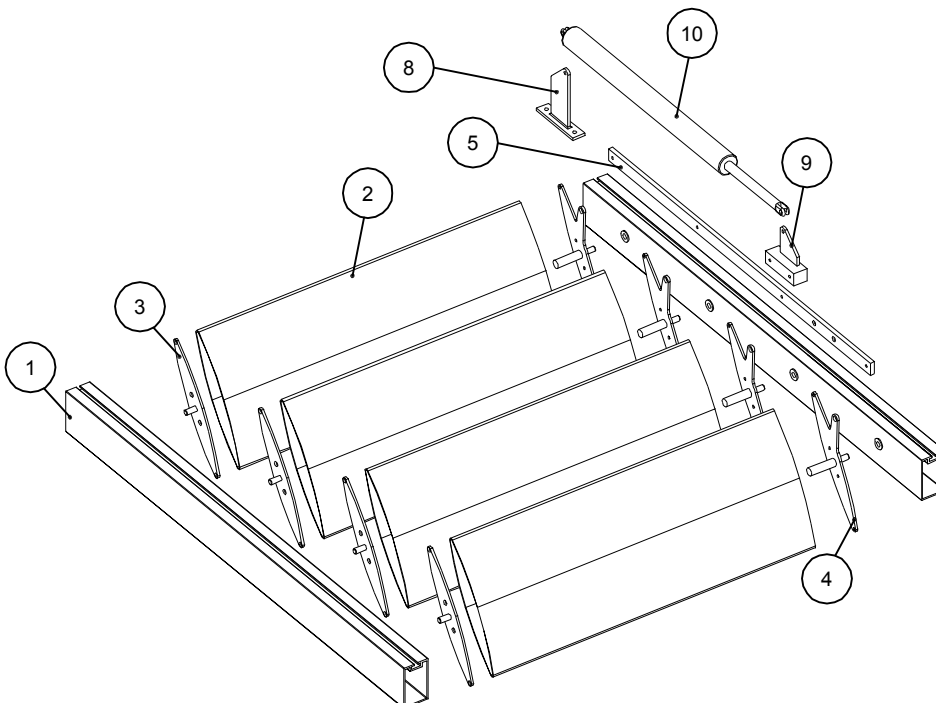


Diagonalt med
skråstiver under



Diagonalt med
skråstiver over

3D-snit af horisontal skærm med motor



1. Spær
2. Lamel
3. Endebund
4. Endebund med arm
5. Trækstang
8. Motorophæng
9. Motorbeslag
10. Motor

Målfaste tegninger (dwg-fil) og udbudsbeskrivelser (word-fil) kan downloades på www.blendex.dk